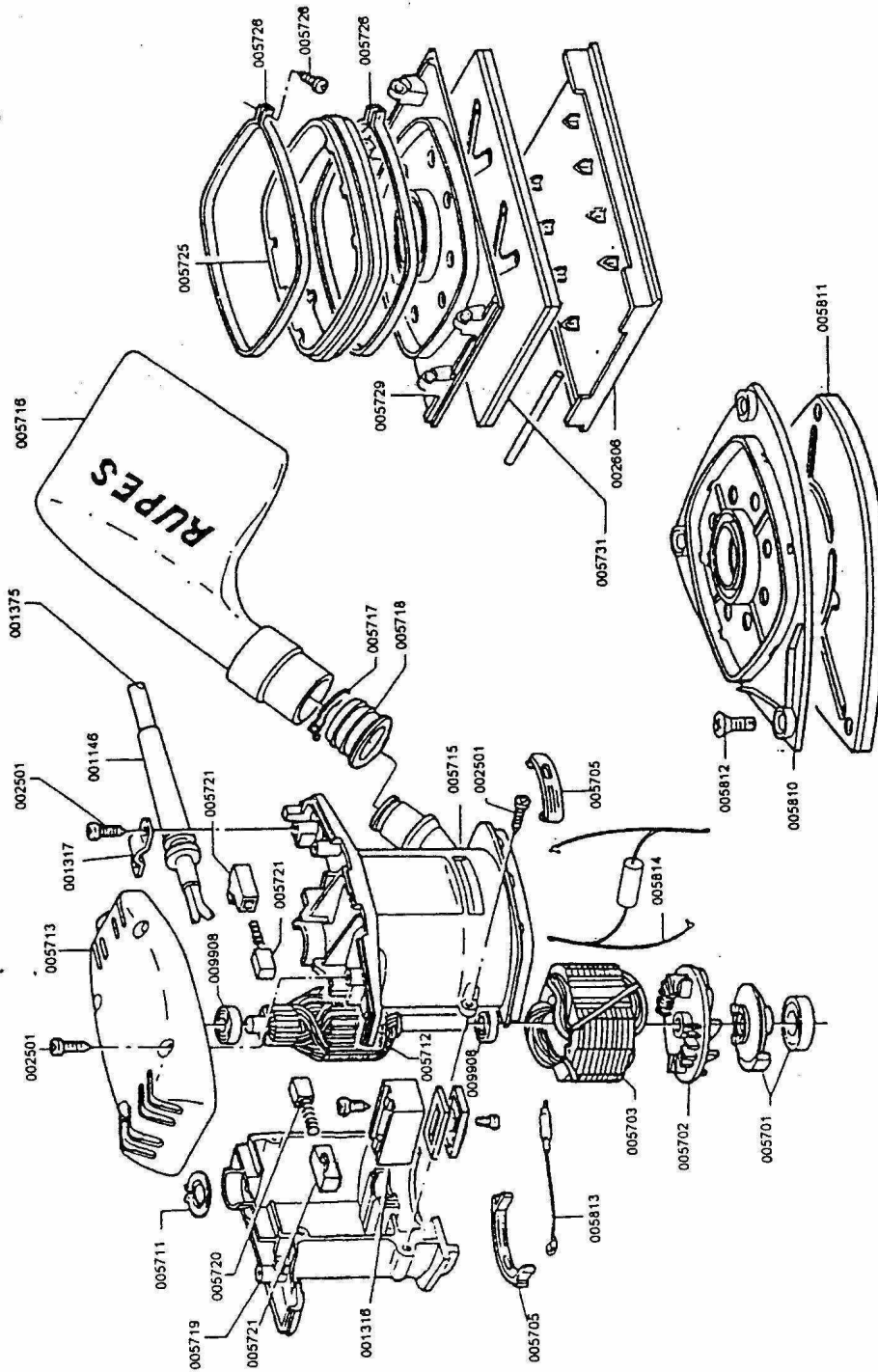




HAMACH
NEDERLAND BV

RUPES LE 90/91 ST; LS 90/91 ST



Datum: 1 mei 1995

pagina 1